



# EarthMinded® RainStation®

Models RS45, RS50, RS65 vcs

## User Guide

Congratulations on purchasing the finest rain barrel made!

## Guía del usuario

¡Felicitaciones por adquirir el mejor tanque de aguas pluviales que se haya realizado!

## Guide de l'utilisateur

Félicitations pour avoir acheté le meilleur baril d'eau de pluie sur le marché!

### Warnings Regarding Potential Hazards



PLEASE REFER TO HAZARD WARNINGS BOOKLET FOR MORE INFORMATION AND RETAIN THIS BROCHURE FOR FUTURE REFERENCE.

### Precauciones de Seguridad

POR FAVOR CONSULTE EL CUADERNILLO DE ADVERTENCIAS PARA MÁS INFORMACIÓN Y CONSERVE ESTE FOLLETO PARA FUTURAS REFERENCIAS.

### Précautions de sécurité

VEUILLEZ LIRE TOUTES LES INSTRUCTIONS ET AVERTISSEMENTS AVANT L'INSTALLATION ET CONSERVER CETTE BROCHURE POUR RÉFÉRENCE.

<b>Drowning Hazard</b> Riesgo de ahogamiento Danger de noyade	
<b>Electrocution Hazard</b> Riesgo de electrocución Danger d'électrocution	
<b>Tipping Hazard</b> Riesgo de vuelco Danger de renversement	
<b>Contamination Hazard</b> Riesgo de contaminación Danger de contamination	

<b>Installation Hazard</b> Riesgo de instalación Danger d'installation	
<b>Infestation Hazard</b> Riesgo de infestación Danger d'infestation	
<b>Wear Safety Glasses</b> Use gafas de seguridad Portez des lunettes de sécurité	
<b>Wear Safety Gloves</b> Use guantes de seguridad Portez des gants de sécurité	

**1** The RainStation rain barrel is a state-of-the-art sealed rainwater collection system. With our patent pending FlexiFit™ diverter the RainStation rain barrel is easy to install, clean, and winterize. Properly installed, it will provide years of trouble free use.

Please read all instructions and warnings before installation, and retain this brochure for future reference.

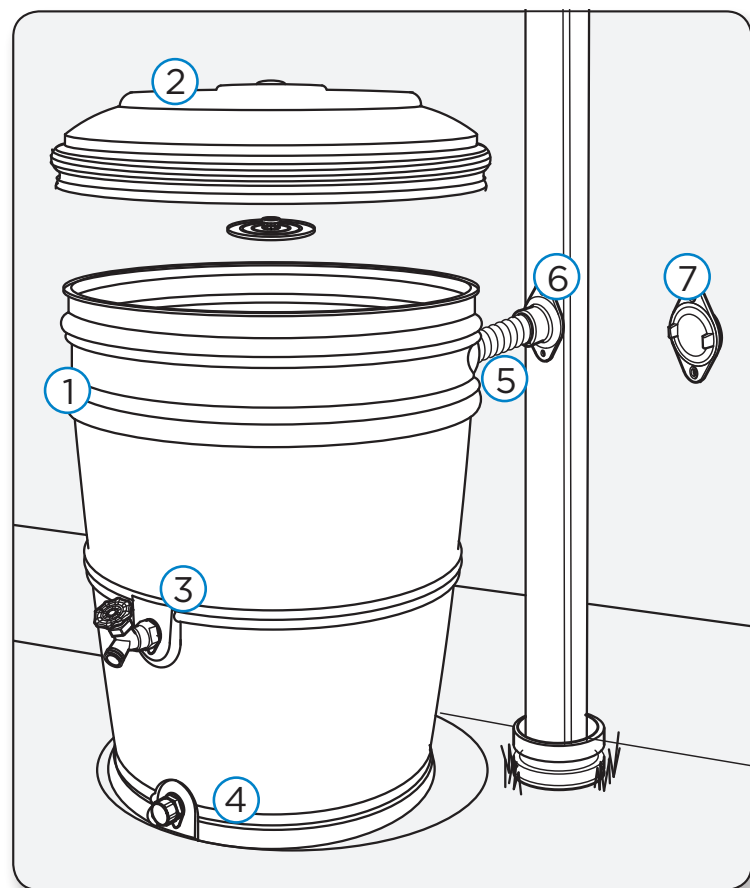
1. Barrel / Tanque / Baril
2. Lid / Tapa / Couverture
3. Spigot / Grifo / Robinet
4. Drain or hose attachment / Accesorio de ajuste para drenaje o manguera / Vidange ou attache pour boyau
5. Fill hose / Manguera de llenado / Boyau de remplissage
6. FlexiFit diverter / Derivador FlexiFit / Déflecteur FlexiFit
7. Winterization hole cover / Tapa del orificio de aislamiento térmico / Couverture de trou pour hivernisation

RainStation es un innovador sistema sellado de recolección de aguas pluviales. Con nuestro derivador patentado FlexiFit™, el sistema RainStation es fácil de instalar, limpiar y aislar térmicamente. Si se instala correctamente, brindará años de uso sin problemas.

Lea todas las instrucciones y advertencias antes de realizar la instalación y conserve este folleto para futuras referencias.

Le RainStation est un système de collecte d'eau de pluie scellé à la fine pointe de la technologie. Grâce à notre Déflecteur FlexiFit™ breveté, le RainStation est facile à installer, à nettoyer et à hiverner. Installé correctement, il vous offrira des années d'utilisation sans tracas.


Veillez lire toutes les instructions et avertissements avant l'installation et conserver cette brochure pour référence future.



The RainStation rain barrel and lid are 100% recyclable. Made from approximately 30% recycled content. Charcoal model is made from approximately 85% recycled content.

El tanque RainStation y la tapa son 100% reciclables y están realizados con 30% aproximadamente de material reciclado. El modelo de carbón está hecho de aproximadamente 85% de material reciclado.

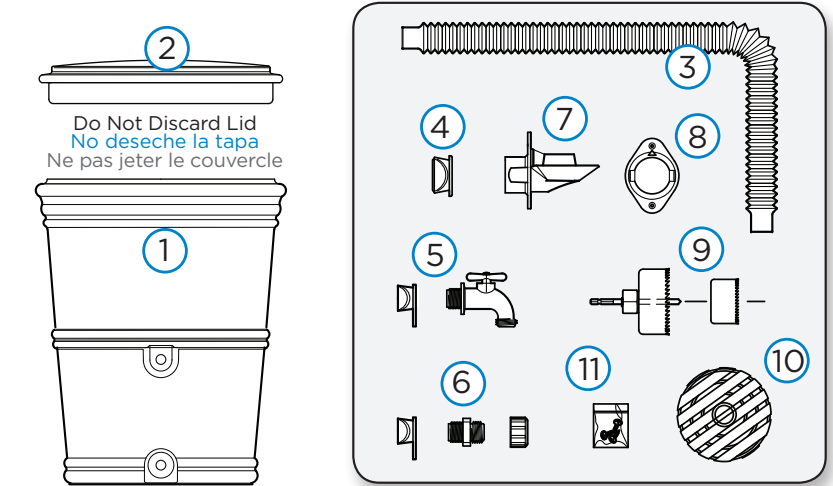
Le Baril et le couvercle RainStation sont 100% recyclables. Fait d'un contenu recyclé à environ 30%. Le modèle Charbon est fabriqué avec environ 85 % de matériel recyclé.



Some areas prohibit the use of rain barrels. Please check local regulations before installing. Algunas zonas prohíben el uso de tanques para aguas pluviales. Verifique las regulaciones locales antes de realizar la instalación. Certains endroits interdisent l'utilisation de barils d'eau de pluie. Veuillez vérifier les réglementations locales avant installation.

## 2 Contents / Contenidos / Contenu

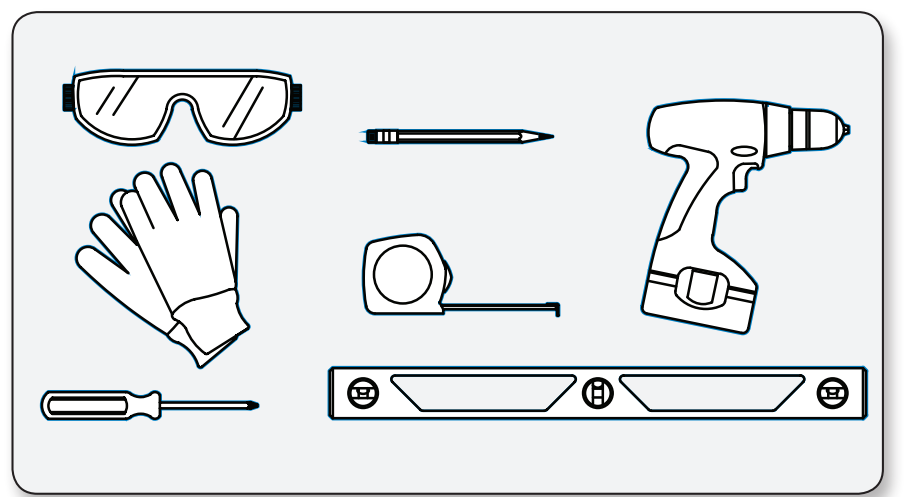
1. Barrel / Tanque / Baril
2. Lid / Tapa / Couverture
3. Fill hose / Manguera de llenado / Boyau de remplissage
4. Fill hose seal / Sello para manguera / Joint flexible
5. Spigot and threaded seal / Grifo y sello roscado / Robinet et joint fileté
6. Drain assembly and threaded seal / Ensamble del drenaje y sello roscado / Ensemble de vidange et joint fileté
7. FlexiFit diverter / Derivador FlexiFit / Déflecteur FlexiFit
8. Winterization hole cover / Tapa del orificio de aislamiento térmico / Couverture de trou pour hivernisation
9. 2 Pc. hole saw set (1-1/2", 2-1/8") / Juego de sierra perforadora de 2 piezas (38mm y 54mm) / Scie cylindrique à deux pièces (38mm et 54mm)
10. Planter top filter / Filtro de maceta superior / Filtre pour jardinière supérieure
11. Screws (4) / Tornillos (4) / Vis (4)
12. User guide / Guía del usuario / Guide de l'utilisateur
13. Hazard warnings booklet / Librete de las advertencias del peligro / Brochure d'avertissements



## Tools needed / Herramientas necesarias / Outils nécessaires

1. Safety glasses / Gafas de seguridad / Lunettes de sécurité
2. Safety gloves / Guantes de seguridad / Gants de sécurité
3. Phillips screwdriver / Destornillador de cruz Phillips / Tournevis Phillips
4. Pencil / Lápiz / Crayon
5. Measuring tape or ruler / Cinta métrica o regla / Ruban à mesurer ou règle
6. Beam level / Nivelador / Niveau à bulle
7. Drill / Taladro / Perceuse
8. Solid surface base (recommended) / Base sólida para superficie (recomendación) / Base de surface solide (recommandé)

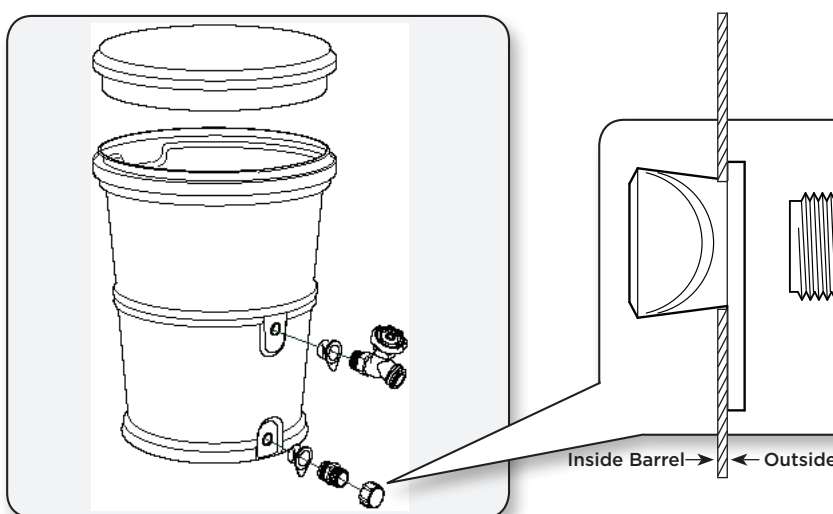
The cutting edge of the hole saw is sharp and presents a hazard. It must be used only as directed in this User Guide. El borde de corte de la sierra perforadora es filoso y constituye un riesgo. Debe utilizarse sólo como se indica en esta Guía del usuario. Le bord de coupe de la scie cylindrique est tranchant et représente un danger. Elle ne doit être utilisée que selon les directives se trouvant dans ce guide d'utilisation.



## 3 Assembling the barrel water outlet (front)

1. Install bottom drain.
  - a. Insert the small threaded seal into the hole near bottom of the barrel.
  - b. Thread the drain assembly into the threaded seal until the hex collar is tight against the seal.
2. Install the spigot.
  - a. Insert the second threaded seal into the hole at mid-height on the barrel.
  - b. Thread the spigot into the seal until the spigot is tightened and positioned with the water outlet pointing down

Note: The spigot and drain assembly are interchangeable. The spigot can be used at the lower position for use with a garden hose or if the barrel will be raised on a stand.



## Armado de la toma de agua del barril (frente)

1. Instale el desagüe inferior.
  - a. Introduzca el sello roscado pequeño en el orificio próximo a la base del barril.
  - b. Enrosque el conjunto de desagüe inferior en el sello roscado de desagüe hasta que el collar hexagonal quede apretado contra la junta.
2. Instale la llave.
  - a. Introduzca el segundo sello roscado en el orificio a media altura del barril.
  - b. Enrosque la llave por la junta hasta apretarla y oriente la salida de agua hacia abajo

Nota: La llave y el conjunto de desagüe son intercambiables. La llave se puede usar en la posición inferior con una manguera de jardín o si el barril se coloca elevado sobre una base.

## Assemblage de la citerne pluviale Sortie (devant)

1. Installez le drain inférieur.
  - a. Insérez un petit joint fileté dans le trou près du fond de la citerne.
  - b. Filetez l'assemblage du drain inférieur dans le joint fileté du drain jusqu'à ce que le collier hexagonal soit serré contre le joint.
2. Installez le robinet.
  - a. Insérez le deuxième joint fileté dans le trou se trouvant à mi-hauteur sur la citerne.
  - b. Filetez le robinet dans le joint jusqu'à ce que le robinet soit serré et placé avec la sortie d'eau orientée vers le bas.

Remarque : le robinet et l'assemblage du drain sont interchangeables. Le robinet peut être utilisé dans la position inférieure pour utilisation avec un tuyau d'arrosage ou si la citerne sera surélevée sur un support.

<b>TIP</b> Soapy water or hand lotion on the hose cuff and rubber seal reduces friction and makes insertion easier.	<b>TIP</b> Pinch the threaded rubber seal into a "U" shape before inserting into the hole in the barrel.
<b>CONSEJO</b> Agua jabonada o crema de mano en el puño de la manguera y en el sello de hule reduce fricción y permite que la entrada sea más fácil.	<b>CONSEJO</b> Apriete el sello roscado de hule en la forma de "U" antes de insertarlo en el agujero de barril.
<b>ASTUCE</b> De l'eau savonneuse sur le bord du tuyau et sur le joint de caoutchouc réduit la friction et facilite l'insertion.	<b>ASTUCE</b> Pincer le joint de caoutchouc fileté en forme de "U" avant de l'insérer dans le trou du baril.

## 4 Selecting and preparing the site

1. The RainStation rain barrel should be located close to a downspout, near the anticipated area of use on a solid and level surface.
  - a. If the spigot is used to distribute water, the area directly in front of the spigot should be easily accessible.
  - b. If a garden hose or soaker hose is used to distribute water, the barrel and entire length of the hose path must be elevated above the area to be watered.
2. Place the barrel in the intended location and check to see that the fill hose can reach from the downspout to the water inlet on the barrel.
3. To make sure the surface beneath the barrel is level, set a beam level on the rim of the barrel to check.

If using a garden hose, the barrel should be elevated for improved water pressure.

## Selección y preparación del lugar

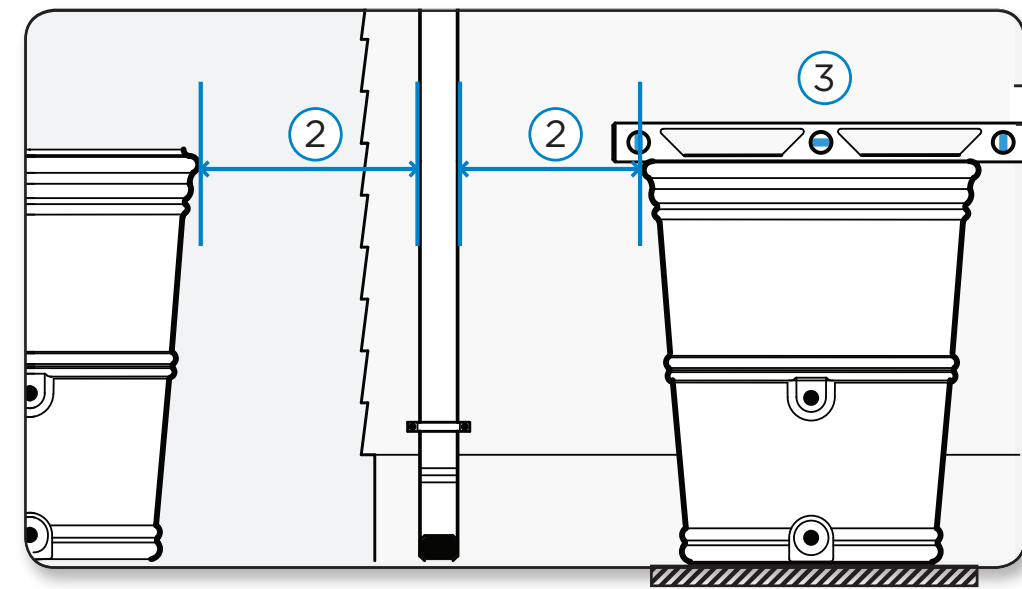
1. El sistema RainStation debe estar ubicado cerca del bajante de aguas pluviales, cerca del área anticipada de uso en una superficie sólida y nivelada.
  - a. Si utiliza el grifo para distribuir agua, el área directamente del frente del grifo debe ser fácilmente accesible.
  - b. Si utiliza una manguera para jardín o una manguera de irrigación para distribuir el agua, el tanque y la longitud total del recorrido de la manguera deben estar elevados por encima del área a regar.
1. Coloque el tanque en la ubicación prevista y revísela parver que la manguera de llenado llegue desde el bajante hasta la entrada de agua del tanque.
2. Para asegurar de que la superficie debajo del tanque esté nivelada, coloque un nivelador sobre el borde del tanque para verificar.

Si utiliza una manguera para jardín, el tanque debe estar elevado para una presión máxima de agua

## Sélectionner et préparer le site

1. Le RainStation devrait être situé près d'un tuyau de descente, près de l'endroit d'utilisation anticipé.
  - a. Si le robinet est utilisé pour distribuer l'eau, la zone directement en avant du robinet devrait être facilement accessible.
  - b. Si un boyau d'arrosage ou un boyau perforé est utilisé pour distribuer l'eau, le baril et la longueur entière du trajet du boyau doivent être élevés au-dessus de la zone à arroser.
2. Placez le baril à l'emplacement désiré et vérifiez que le tuyau de remplissage peut atteindre l'entrée d'eau sur le baril à partir du tuyau de descente.
3. Assurez-vous que la surface sous le baril est au niveau, placez un niveau à bulle sur le bord du baril pour vérifier.

Si vous utilisez un boyau d'arrosage, le baril devrait être élevé pour obtenir une pression d'eau maximale.



## 5 Assembling the barrel water inlet (back)

- FOR RS45/RS50 DRILL WATER INLET HOLE FIRST
1. Refer to Step 4 to select which side of the barrel to locate the water inlet.
  2. Drill a hole on one of the raised flat surfaces closest to the downspout using the 1-1/2" (38mm) hole saw (included).

- FOR ALL MODELS
1. Insert the fill hose seal into the fill hole below the rim on the backside of the barrel. Push the fill hose seal in until it sits flat against the barrel.

## Armado de la toma de agua del barril (parte posterior)

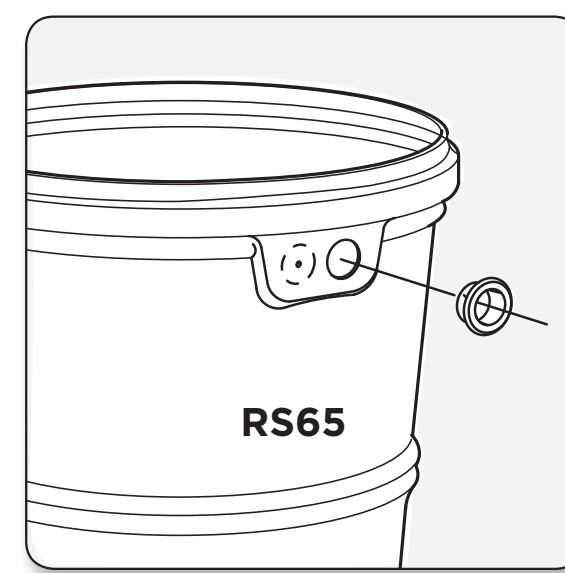
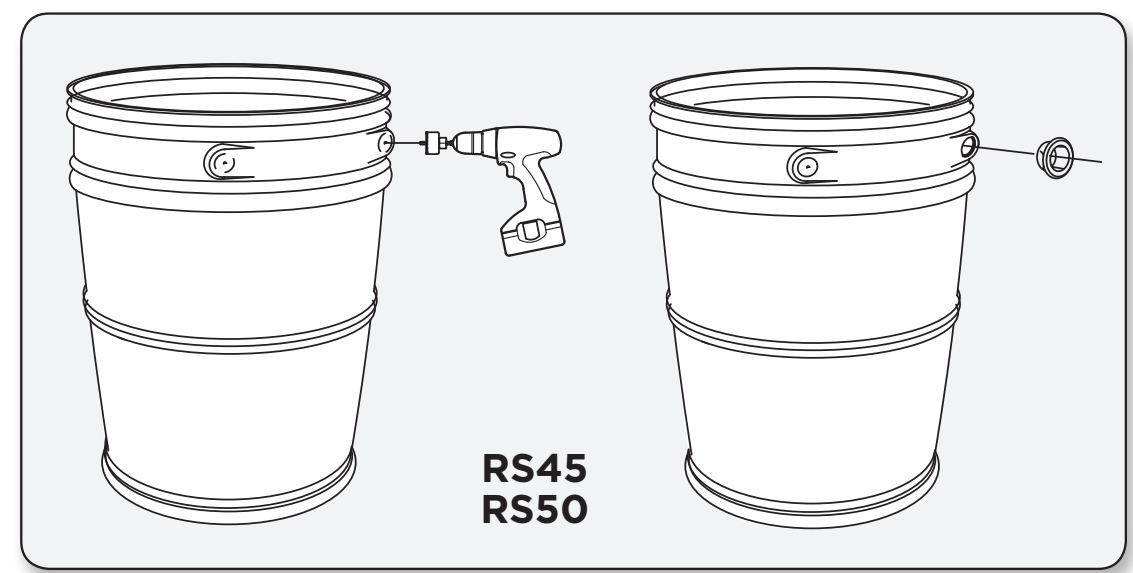
- PARA RS45/RS50
1. Consulte el paso 4 para seleccionar en qué lado del barril instalará la toma de agua.
  2. Practique un orificio en una de las superficies planas elevadas más próxima a la tubería de desagüe con la sierra perforadora provista de 3 mm (1.5 pulgadas).

- PARA TODOS LOS MODELOS
1. Introduzca el sello para la manguera en el orificio de llenado debajo del borde en la parte posterior del barril. Empuje el sello para la manguera hasta que se asiente plano contra el barril.

## Assemblage de l'entrée d'eau de la citerne (arrière)

- POUR RS45/RS50
1. Reportez-vous à l'étape 4 pour sélectionner le côté de la citerne où placer l'entrée d'eau.
  2. Percez un trou dans l'une des surfaces plates plus proche du tuyau de descente des eaux pluviales au moyen de la scie cylindrique de 38mm (1.5 po) (comprise).

- POUR TOUS LES MODELES
1. Insérez le joint flexible dans le trou de remplissage sous la bordure à l'arrière de la citerne. Enfoncez le joint de tuyau jusqu'à ce qu'il soit à plat contre la citerne.



## 6 About the FlexiFit diverter

The RainStation rain barrel uses a gravity fed FlexiFit diverter to pass water through the downspout when the barrel is full of rainwater. The diverter is inserted into a hole that is cut into the downspout.

1. The hole must be drilled at the correct height for the diverter to work properly.
2. If the hole is cut too low, the barrel will not fill.
3. If the hole is cut too high, water will overflow from the rim of the barrel.

Do not cut the downspout until reading the entire guide. Not for use with round downspouts. Round downspout diverter available as an accessory

## Acerca del derivador FlexiFit

RainStation utiliza un desviador FlexiFit alimentado por gravedad para desviar el agua por la tubería de desagüe cuando el barril está lleno de agua de lluvia. El derivador está insertado dentro del orificio que se corta en el bajante.

1. El orificio debe estar perforado a la altura correcta para que el derivador funcione adecuadamente.
2. Si el orificio está cortado a una altura demasiado baja, el tanque no se llenará.
3. Si el orificio está cortado a una altura demasiado elevada, el agua se desbordará del tanque.

No corte la bajada hasta que lea la guía completa. No utilice este producto con tuberías de desagüe redondas. El desviador redondo de la bajada está disponible como un accesorio

## À propos du Déflecteur FlexiFit

La citerne pluviale RainStation utilise un déflecteur FlexiFit à alimentation par gravité pour faire passer l'eau dans le tuyau de descente lorsqu'une citerne est pleine d'eau de pluie.

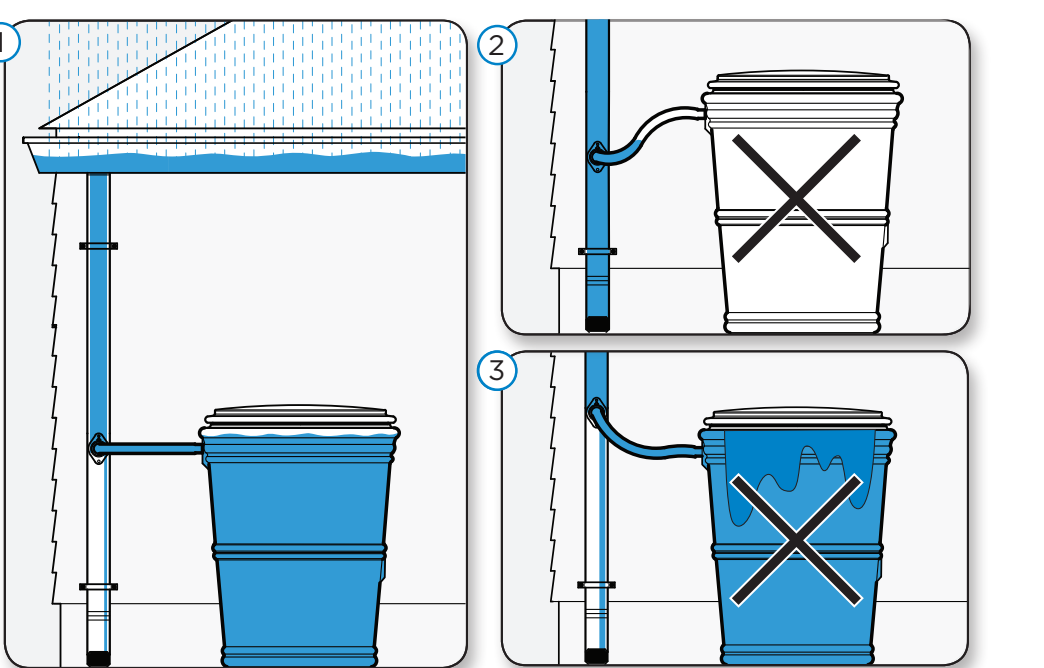
1. Le trou doit être percé à la bonne hauteur pour que le déflecteur fonctionne correctement.
2. Si le trou est percé trop bas, le baril ne s'emplira pas.
3. Si le trou est percé trop haut, l'eau débordera du haut du baril.

Ne pas couper le tuyau de descente avant d'avoir lu l'intégralité du guide. Non conçu pour être utilisé avec des tuyaux de descente des eaux pluviales ronds. Le déflecteur de tuyau de descente rond est disponible en tant qu'accessoire

**WARNING**  
Damage to home or property may occur if improperly installed.

**ADVERTENCIA**  
Se pueden producir daños en el hogar o en la propiedad si la instalación se realiza incorrectamente.

**ATTENTION**  
Des dommages à la maison ou à la propriété pourraient se produire si l'installation est incorrecte.



If the hole is cut too low, the barrel will not fill. Si el orificio está cortado a una altura demasiado baja, el tanque no se llenará. Si le trou est percé trop bas, le baril ne s'emplira pas.

If the hole is cut too high, water will overflow from the rim of the barrel. Si el orificio está cortado a una altura demasiado elevada, el agua se desbordará del tanque. Si le trou est percé trop haut, l'eau débordera du haut du baril.

## 7 Marking the FlexiFit diverter hole

1. Remove the lid from the barrel. Mark a reference line even with the height of the barrel on the downspout using a pencil and a beam level, placed on the rim of the barrel as a guide.
  2. Measure 3" (76mm) below the reference line and mark a line on the downspout.
  3. Next, make a mark on the lower line to indicate the center of the downspout.
- Be sure to take any elevated base into account. For a 2"x 3" downspout refer to fig. A. For a 3"x 4" downspout refer to fig. B.

## Marca del orificio del derivador FlexiFit

1. Quite la tapa. Marque una línea de referencia aunque sea a la altura del tanque sobre la parte inferior del bajante con un lápiz y un nivelador, ubicado sobre el borde del tanque como guía.
  2. Mida 3 pulgadas (76mm) por debajo de la línea de referencia y realice otra línea marque otra línea en el bajante. Luego, realice una marca sobre la línea inferior para mostrar el centro del bajante.
- Asegúrese de tomar en cuenta cualquier base elevada. Para un drenaje del techo de 2"x 3" consultar a la fig. A. Para un drenaje del techo de 3"x 4" consultar a la fig. B.

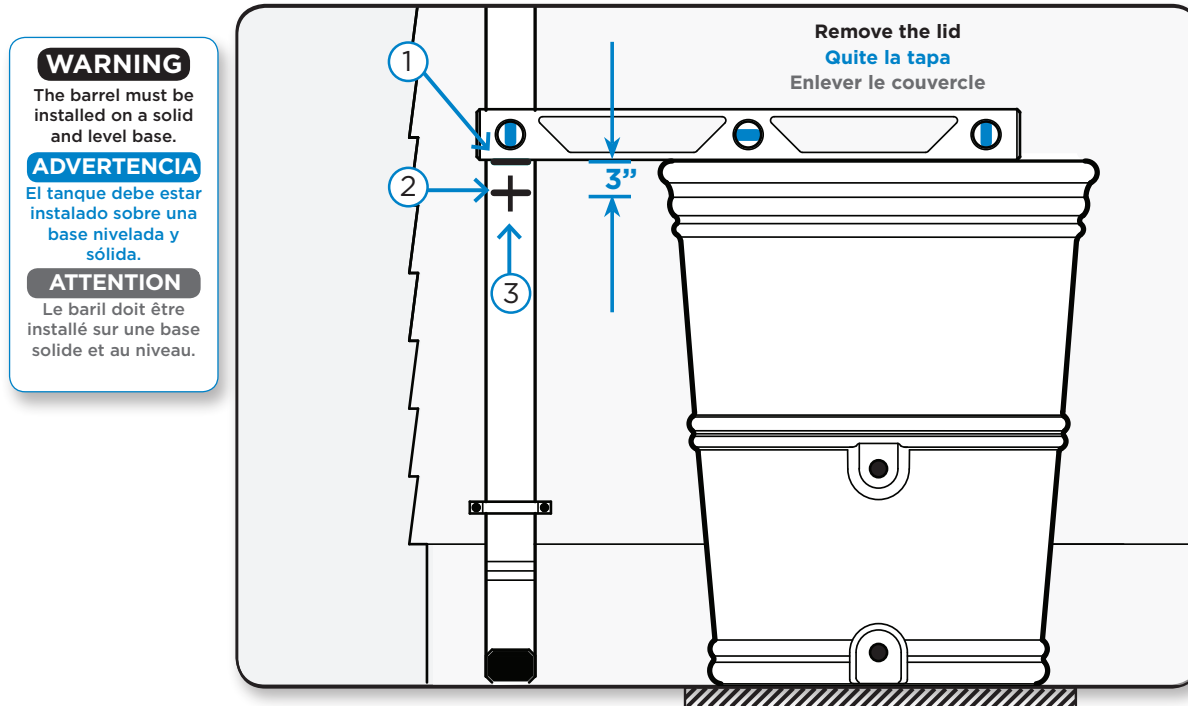
## Marquer le trou du Déflecteur FlexiFit

1. Enlever le couvercle. Marquer une ligne de référence égale avec la hauteur du baril sur le tuyau de descente à l'aide d'un crayon et d'un niveau à bulle placé sur le bord du baril comme guide.
  2. Mesurer 3 pouces (76mm) sous la ligne de référence et marquer une autre ligne. Ensuite, faites une marque sur la ligne du bas pour marquer le centre du tuyau de descente.
- Assurez-vous de tenir compte de toute base surélevée. Pour un tuyau de descente de 50 x 76mm, se référer à la fig. A. Pour un tuyau de descente de 76 x 101mm, se référer à la fig. B.

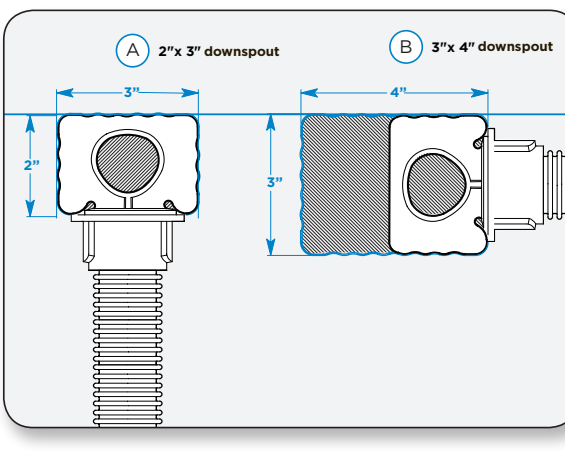
**WARNING**  
The barrel must be installed on a solid and level base.

**ADVERTENCIA**  
El tanque debe estar instalado sobre una base nivelada y sólida.

**ATTENTION**  
Le baril doit être installé sur une base solide et au niveau.



For 3"x 4" downspout, mark the hole on narrow 3" side. Para un drenaje del techo de 3"x 4", marque el agujero en el lado más estrecho. Pour un tuyau de descente de 76mm x 101mm, marquer le trou sur le côté étroit de 76mm.

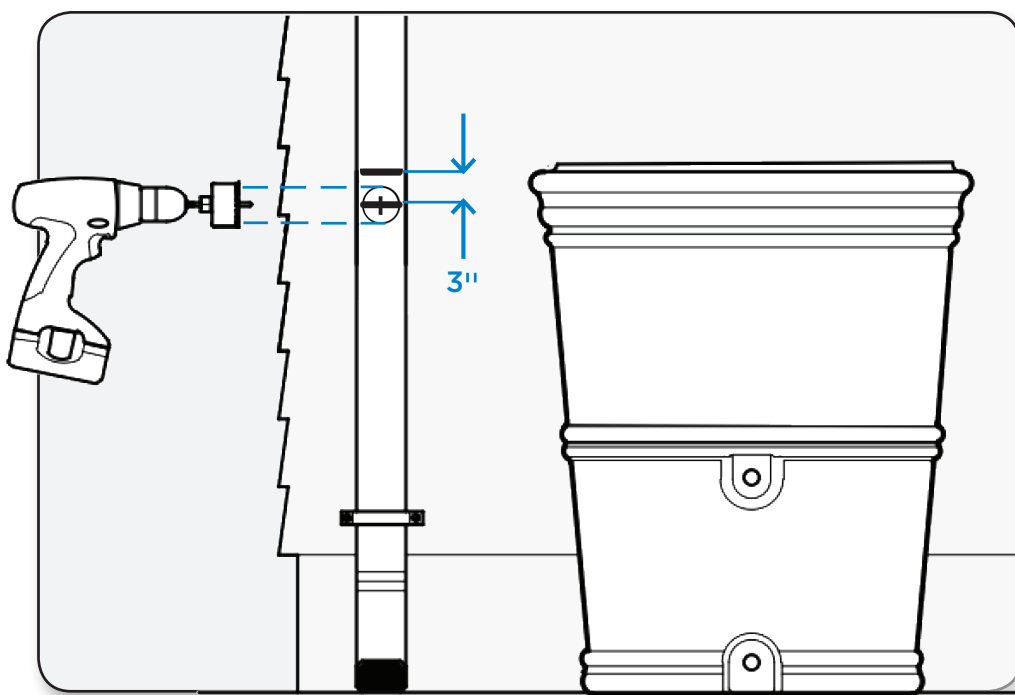
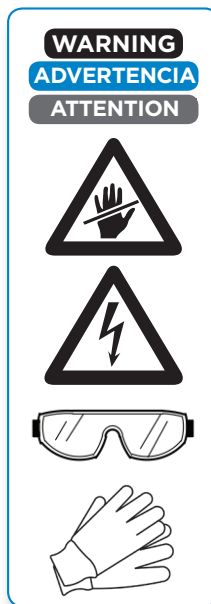




## 8 Drilling the FlexiFit diverter hole

- Drill a hole in the downspout with the 2-1/8" (54 mm) hole saw. The center of the hole saw should align with center point marked on the downspout. After drilling, carefully remove the hole saw to prevent the cut out piece from falling into the downspout.
  - When cutting, do not force the drill. Cut slow and steady. Hold the drill with both hands.
  - Always use safety glasses and safety gloves when cutting or drilling.

The cut edge of the downspout can be sharp. Wear protective safety gloves.



For 3"x4" downspout, drill hole on narrow 3" side  
 Para un drenaje del techo de 3"x4", taladre el agujero en el lado más estrecho.  
 Pour un tuyau de descente de 76mm x 101mm, percez le trou sur le côté étroit

**2-1/8" Hole Saw**  
**Sierra cilíndrica**  
**Scie Cylindrica**

## 12 Using the RainStation rain barrel

There are several ways to access and distribute the rainwater in the barrel.  
**Use as much stored water as often as possible to make room for new rainwater.**



- A Watering Can or Bucket can be filled by using the spigot.



- A Garden Hose can be connected to the spigot or bottom drain for watering remote areas.  
**Note:** To achieve gravity fed water flow, the barrel must be higher than the area to be watered.

Elevating the rain barrel will improve water pressure.



- A Soaker Hose can be connected to the spigot or bottom drain. If connecting to the bottom drain, an inline garden hose valve should be fitted in place of the drain cap. This will allow the water to be turned on and off as needed.



- A Garden Hose Timer can be fitted between the bottom drain and the soaker hose to automatically dispense water at regular intervals. Be sure the timer is designed for low pressure applications.

Always be sure to tighten the spigot after use. Even a slow drip will empty the rain barrel over time.

## Cómo usar RainStation

Existen varias maneras de acceder y distribuir el agua en el tanque.  
**Utilice tanta agua almacenada como sea posible para hacerle lugar a las nuevas aguas pluviales.**

- Un bidón o balde con agua puede llenarse con el grifo.

- Para áreas remotas de regado, puede conectarse una manguera para jardín al grifo o parte inferior de drenaje.  
**Nota:** Para alcanzar un flujo de agua alimentada por la gravedad, el tanque debe estar en una posición más elevada que el área a regar.

Elevar el tanque de aguas pluviales mejorará la presión de agua.

- Una manguera de irrigación puede conectarse al grifo o parte inferior de drenaje. Si la conecta a la parte inferior de drenaje, la válvula de entrada de la manguera para jardín debe estar colocada en el lugar de la tapa de drenaje. Esto permitirá encender/apagar la corriente de agua según sea necesario.

- Un temporizador de la manguera para jardín puede colocarse entre la parte inferior de drenaje y la manguera de irrigación para expandir agua en forma automática durante intervalos regulares. Está seguro que el medidor de tiempo este diseñado para aplicaciones de baja presión.

Siempre asegúrese de cerrar bien el grifo luego de utilizarlo. Aún un goteo lento vaciará el tanque con el tiempo.

## Utilization du RainStation

Il y a plusieurs façon d'atteindre et distribuer l'eau dans le baril.  
**Utiliser autant d'eau emmagasinée aussi souvent que possible pour faire de l'espace pour de la nouvelle eau de pluie.**

- Un arrosoir ou un seau peut être rempli à l'aide du robinet.

- Un boyau de jardin peut être raccordé au robinet ou au drain de fond pour arroser les endroits éloignés.  
**Note:** Pour obtenir un débit d'eau par gravité, le baril doit être plus élevé que l'endroit à arroser.

Élever le baril d'eau de pluie améliorera la pression d'eau.

- Un boyau perforé peut être raccordé au robinet ou au drain de fond. Si on raccorde au drain de fond, une vanne en ligne pour boyau de jardin devrait être installée au lieu du bouchon de vidange. Ceci permettra de laisser couler ou d'arrêter l'eau au besoin.

- Un temporisateur de boyau d'arrosage peut être installé entre le drain de fond et le boyau perforé pour distribuer l'eau automatiquement à intervalles réguliers.

Assurez-vous de toujours fermer le robinet après utilisation. Même la perte lente de gouttes d'eau peut vider le baril avec le temps.

## 9 Installing the FlexiFit diverter

- Insert the diverter into the downspout hole by squeezing the sides, making sure the collection cup faces up. Push in until the diverter's flange sits flat against the downspout. Check that the arrow on the outside of the diverter is pointing straight up.
- Use two of the self-tapping screws to attach the diverter to the downspout.

Diverter collection cup must face up to work. Make sure the arrow on the outside of the diverter is pointing straight up!

## Instalación del derivador FlexiFit

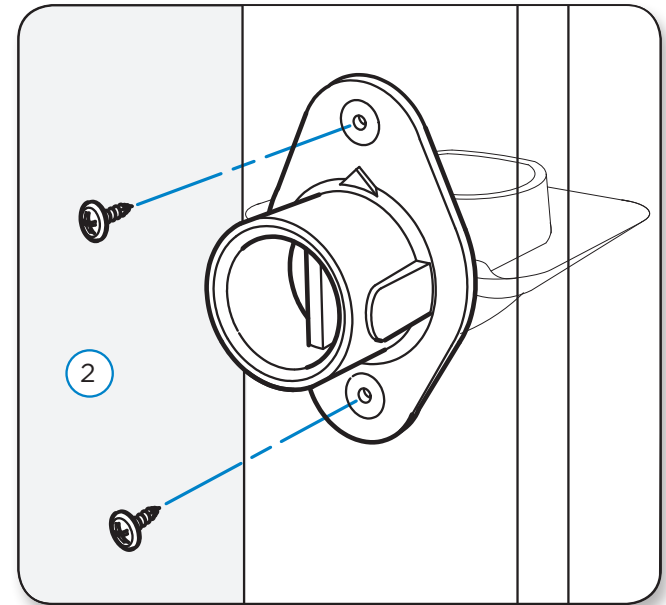
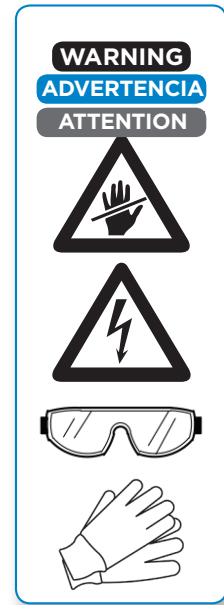
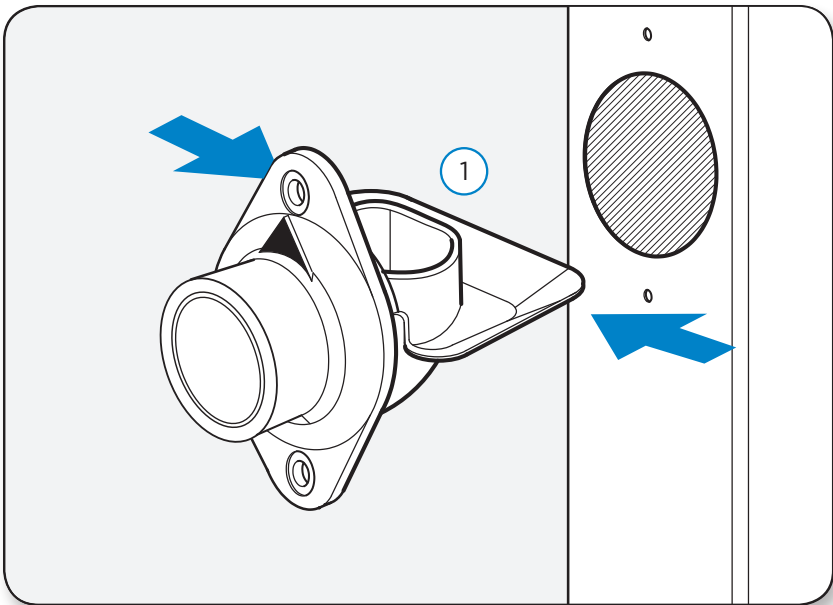
- Inserte el derivador dentro del orificio del bajante y asegúrese de que el embudo de recolección esté hacia arriba. Empújelo hasta que la brida del derivador se apoye bien contra el bajante. Verifique que la flecha ubicada en la parte externa del derivador esté recta hacia arriba.
- Utilice 2 de los tornillos autorroscantes para ajustar el derivador al bajante.

El embudo de recolección del derivador debe estar hacia arriba para que funcione. ¡Asegúrese de que la flecha en el exterior del desviador esté orientada hacia arriba!

## Installer le Déflecteur FlexiFit

- Insérez le déflecteur dans le trou du tuyau de descente en serrant les côtés, tout en vous assurant que l'entonnoir de collecte soit face en haut. Poussez jusqu'à ce que le collet du déflecteur soit à plat contre le tuyau de descente. Vérifiez que la flèche à l'extérieur du déflecteur pointe vers le haut.
- Utilisez 2 des vis autotaraudeuses pour attacher le déflecteur au tuyau de descente.

L'entonnoir de collecte du déflecteur doit être face en haut pour fonctionner. Assurez-vous que la flèche à l'extérieur du déflecteur est orientée directement vers le haut!



## 13 Linking barrels

RainStation rain barrels can be linked together to increase water storage capacity.

- FOR RS45/RS50:**  
 Drill a 1-1/2" (38mm) diameter hole on the raised flat surface opposite of the water inlet.
- FOR RS65:**  
 Drill a 1-1/2" (38mm) diameter hole on the flat area beside the fill hole. Use the dimple molded on the flat area to center the drill bit.

- Insert a second hose seal into the hole.
- Insert the fill hose from the second barrel into the inlet on the first barrel.

## Unión de tanques

Los tanques RainStation pueden ser conectados entre ellos para incrementar la capacidad de agua.

- PARA RS45/RS50:**  
 Taladre un agujero de 1.5"(38mm) de diámetro en la parte plana elevada frente a la toma de agua.
- PARA RS65:**  
 Taladre un agujero de 1.5"(38mm) de diámetro en la parte plana junto al agujero de llenado. Use el agujero marcado en la parte plana para centrar la broca.

- Inserte la segunda sello para manguera en el agujero.
- Inserte la manguera de llenado del segundo tanque dentro de la entrada de agua del primer tanque para unir.

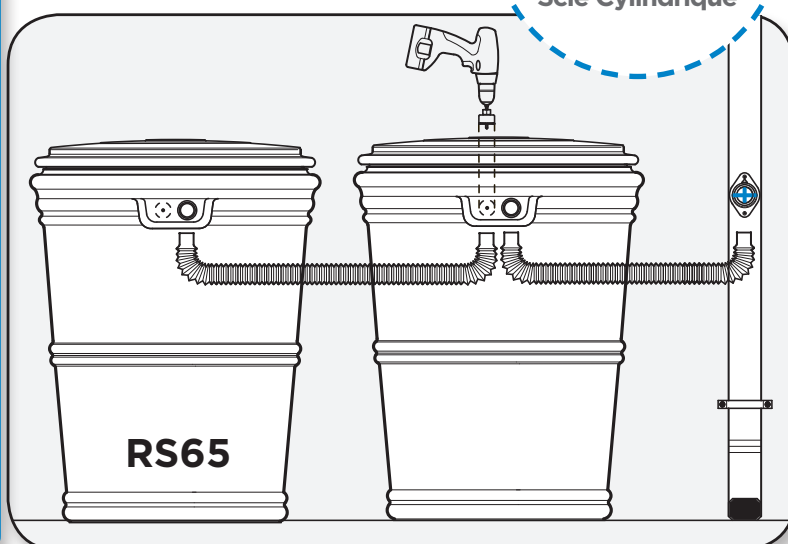
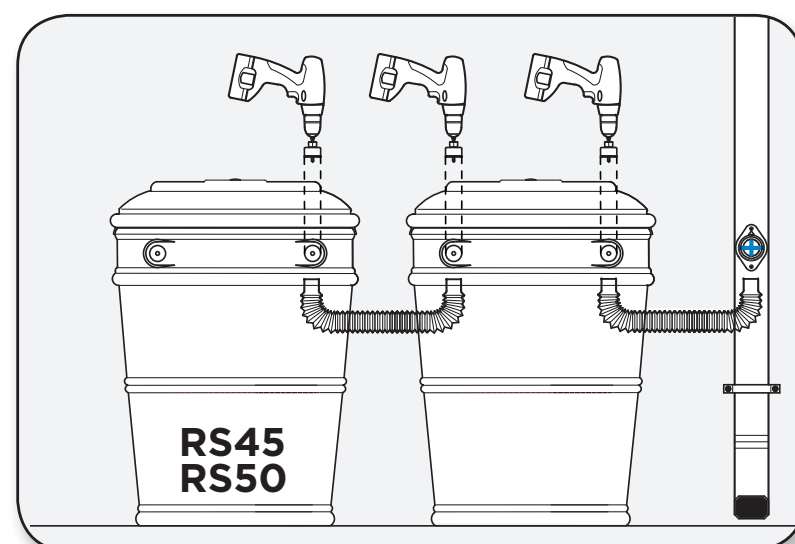
## Relier des barils

Les barils RainStation peuvent être reliés ensemble pour augmenter la capacité de stockage d'eau au moyen de la petite scie cylindrique (comprise).

- POUR RS45/RS50 :**  
 Percez un trou de 1,5"(38mm) de diamètre sur la surface plate soulevée du côté opposé à l'entrée d'eau.
- POUR RS65 :**  
 Percez un trou de 1,5"(38mm) de diamètre sur la surface plate à côté du trou de remplissage. Utilisez le creux moulé sur la partie plate pour centrer le foret.

- Insérez la deuxième joint flexible dans le trou.
- Insère le boyau de remplissage de second baril dans l'entrée du premier baril pour les relier.

**1-1/2" Hole Saw**  
**Sierra cilíndrica**  
**Scie Cylindrica**



\*Linking barrels requires additional hose and seal. Linking barrels requires multiple EarthMinded Rainbarrels. Contact us at [www.earthmindedconsumerproducts.com](http://www.earthmindedconsumerproducts.com).  
 \*Unir bariles requiere de una manguera y sello adicional. Unir bariles requiere de múltiples bariles para lluvia EarthMinded. Contáctenos en [www.earthmindedconsumerproducts.com](http://www.earthmindedconsumerproducts.com).  
 \*Il faut un flexible et un joint supplémentaire pour relier les barils. Il faut plusieurs barils de pluie EarthMinded pour les relier ensemble. Communiquez avec nous au [www.earthmindedconsumerproducts.com](http://www.earthmindedconsumerproducts.com)

## 10 Connecting the rain barrel to the diverter

- Expand the fill hose to the desired length.
- Connect one end of the fill hose to the FlexiFit diverter.
- Press the other hose end firmly into the hose seal on the barrel until it "bottoms out".

A sagging hose will collect water, which reduces filling efficiency. Make sure no part of the hose raises above the diverter!

## Conexión del barril al desviador

- Conecte un extremo de la manguera de llenado al desviador FlexiFit.
- Estire la manguera hasta el barril.
- Presione el otro extremo de la manguera con firmeza para introducirlo en el sello para la manguera en el barril hasta que "toque fondo".

Una manguera suelta que recolecte agua reducirá la eficiencia de llenado. ¡Asegúrese de que ninguna parte de la manguera quede elevada por encima del desviador!

## Conexión del barril al desviador

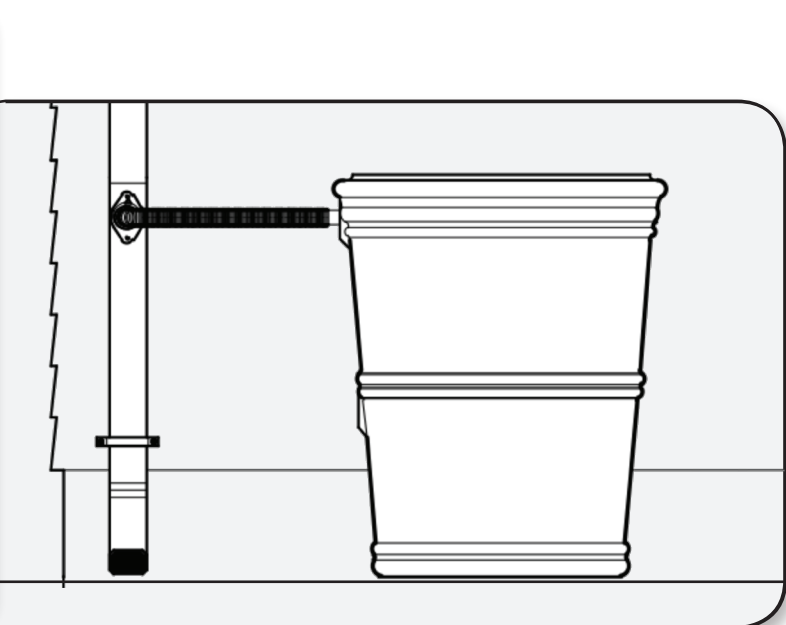
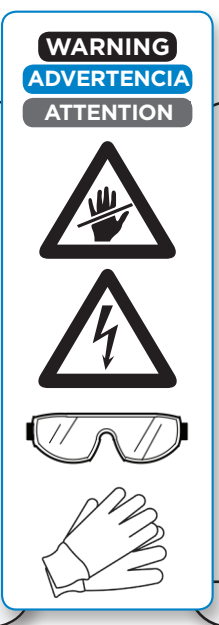
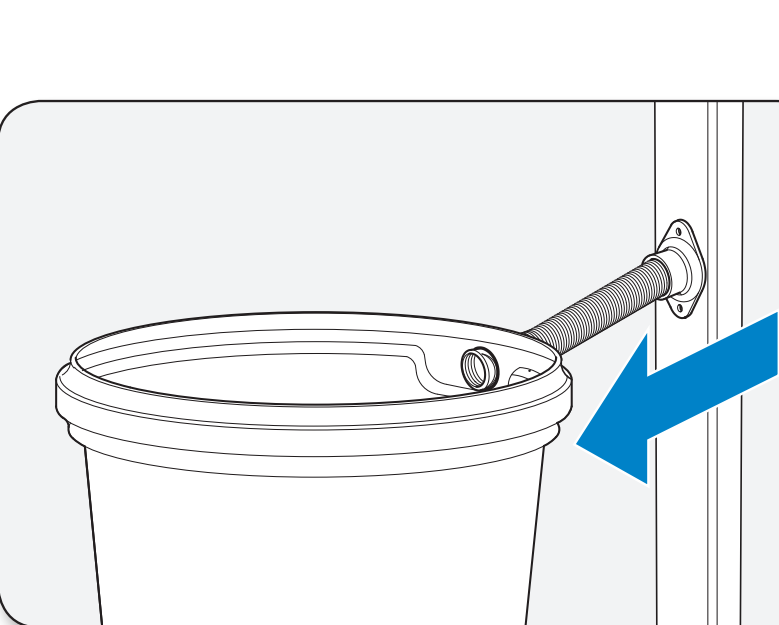
- Reliez une extrémité du tuyau de remplissage au déflecteur FlexiFit.
- Allongez le tuyau pour atteindre le citerne.
- Appuyez fermement l'autre extrémité du tuyau dans le joint flexible de la citerne jusqu'à ce qu'elle atteigne le fond.

Un boyau qui s'affaisse recueillera d'eau, ce qui réduit l'efficacité de remplissage. Assurez-vous qu'aucune pièce du tuyau ne se trouve au-dessus du déflecteur!

**TIP**  
 Soapy water or hand lotion on the hose cuff and rubber seal reduces friction and makes insertion of hose easier.

**CONSEJO**  
 Agua jabonada o crema de mano en el puño de la manguera y en el sello de hule reduce fricción y permite que la entrada sea más fácil.

**ASTUCE**  
 De l'eau savonneuse sur le bord du tuyau et sur le joint de caoutchouc réduit la friction et facilite l'insertion.



## 14 Winterizing the barrel

The rain barrel can be damaged if used in freezing temperatures.

- To Winterize:**
- Remove the FlexiFit diverter by removing the 2 screws, squeezing the sides and pulling the diverter out of the downspout.
  - Completely drain the barrel making sure the water is being drained away from buildings, foundations, walkways, etc.
  - Cover the hole in the downspout with the winterization hole cover and replace screws.

Before storing, clean debris or sediment from the bottom of the barrel, diverter, and fill hose. Reattach the cap to the drain plug once the barrel is empty.

Freezing water can damage the rain barrel and void warranty.

## Aislamiento térmico del tanque

El tanque puede dañarse si es utilizado en temperaturas bajo cero.

- Para aislarlo térmicamente:**
- Desconecte el derivador FlexiFit al retirar los 2 tornillos, apriete los laterales y tire el derivador hacia afuera.
  - Drene el tanque completamente y asegúrese de que el agua sea drenada de los edificios, cimientos, pasarelas, etc.
  - Conecte el orificio en el derivador con la tapa de aislamiento térmico del orificio.

Antes de almacenarlo, limpie los desechos o sedimentos del fondo del tanque, del derivador y de la manguera de llenado. Vuelva a ajustar la tapa al conector de drenaje, una vez que el tanque esté vacío.

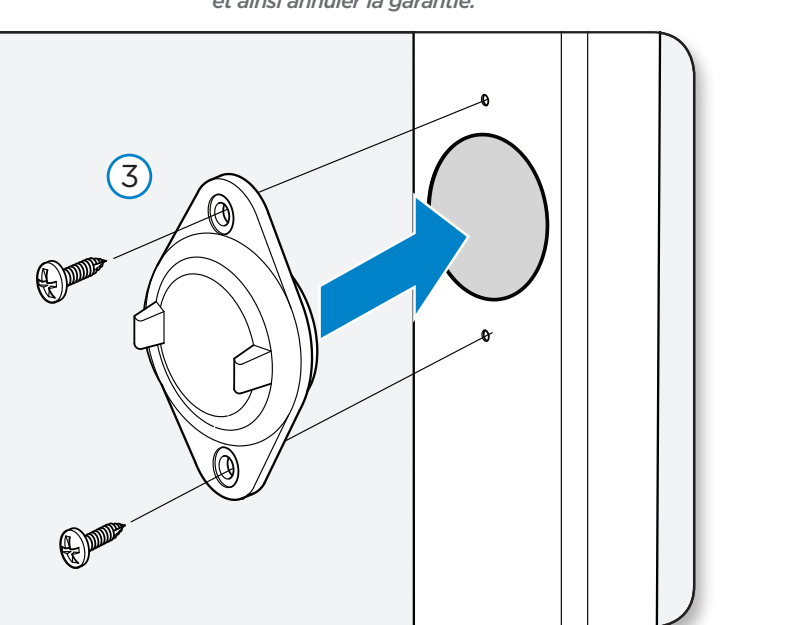
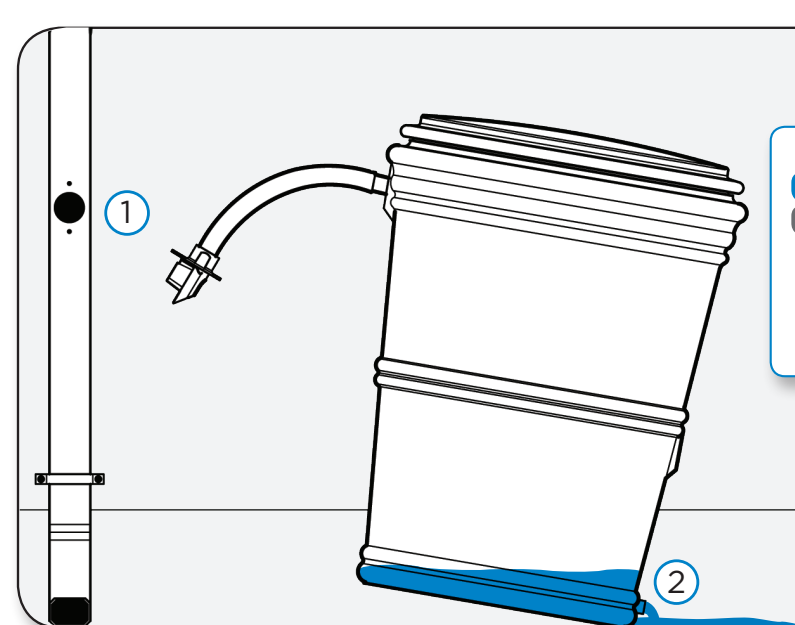
El agua congelada puede dañar el tanque de aguas pluviales y anular la garantía.

## Hivérización du baril

Il est possible que le baril de pluie soit endommagé s'il est utilisé alors que la température se trouve sous le point de congélation.

- Pour préparer le système pour l'hiver:**
- Enlever le déflecteur FlexiFit en retirant les 2 vis puis appuyer sur les côtés et tirer le déflecteur hors du tuyau de descente.
  - Enlever le déflecteur FlexiFit en retirant les 2 vis puis appuyer sur les côtés et tirer le déflecteur hors du tuyau de descente.
  - Couvrir le trou du tuyau de descente avec le couvercle de trou pour hivernisation et remettre les vis en place.

Avant de mettre au remisage, nettoyer tous les débris ou les sédiments se trouvant au fond du baril, du déflecteur et du flexible. Remettre le capuchon du bouchon de vidange une fois le baril vide.  
 Le baril de pluie peut être endommagé par l'eau qui gèle et ainsi annuler la garantie.



## 11 Covering and securing the lid

- FOR RS45/RS50**
- Snap the lid over the rim of the barrel
  - Drive the 2 screws at the center of the lid latch feature on both sides to lock the lid.

- FOR RS65**
- Place the lid into the rim of the barrel. Press down at the 3 catch points marked on the lid with arrows until all 3 catch points engage.
  - 2 screws have been provided to secure the lid. Carefully drive the screws through the rim of barrel and lid.

The screws must be removed before opening the lid.

## Cómo tapar y bloquear la tapa

- PARA RS45/RS50**
- Cierre a presión la tapa sobre el borde del barril
  - Atornille los dos 2 tornillos en la parte central del cerrojo de la tapa en ambos lados de la tapa para bloquearla.

- PARA RS65**
- Coloque la tapa en el borde del barril. Presione hacia abajo en las 3 pestañas marcadas en la tapa con flechas hasta que las 3 pestañas se enganchen.
  - Se incluyen 2 tornillos para asegurar la tapa. Empuje cuidadosamente los tornillos a través del borde del barril y la tapa.

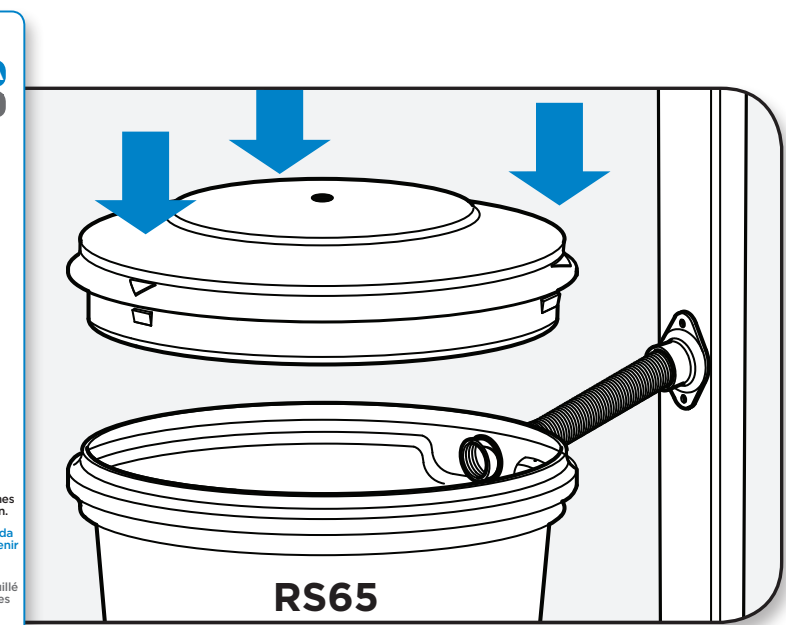
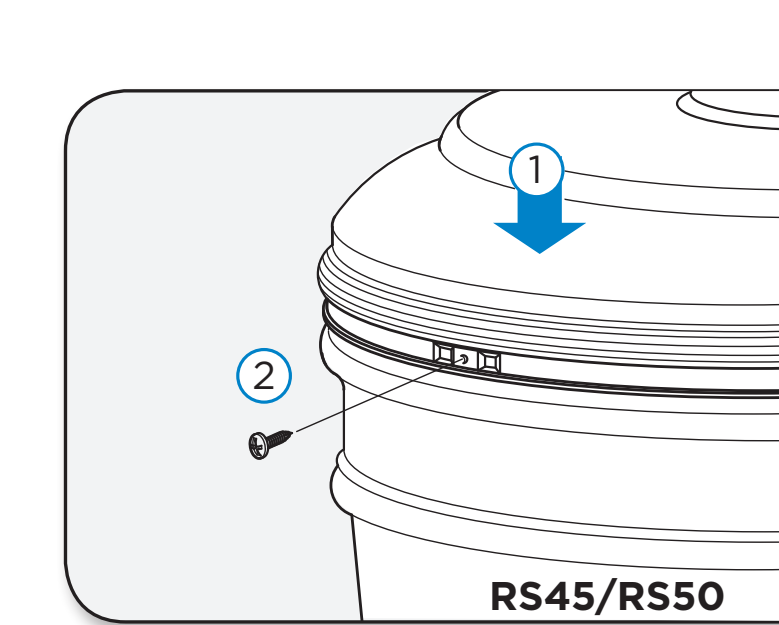
Se deben quitar los tornillos antes de abrir la tapa.

## Mettre le couvercle et le verrouiller

- POUR RS45/RS50**
- Enclenchez le couvercle sur la bordure de la citerne.
  - Enfonchez les 2 vis au centre du verrou du couvercle des deux côtés du couvercle pour le verrouiller.

- POUR RS65**
- Mettre le couvercle sur le bord du baril. Appuyez sur les 3 points de fixation indiqués par des flèches sur le couvercle jusqu'à ce qu'ils soient enclenchés.
  - 2 vis ont été fournies pour fixer le couvercle. Bien enfoncer les vis dans la bordure du baril et dans le couvercle.

Il faut retirer les vis avant d'ouvrir le couvercle.



## 15 Troubleshooting

The rain barrel does not fill with water after rainfall.

- Check the gutter for blockage at the downspout connection.
- Remove the FlexiFit diverter and check that it and the fill hose are not blocked by leaves or debris.
- Make sure the diverter is installed with the collection cup facing up.
- Make sure the fill hose is not obstructed or raised above the diverter.
- Make sure the diverter is installed at the right height. If it is below the level of the barrel fill inlet, the barrel will not fill efficiently.  
**To correct: drain the barrel and lower the ground beneath it, so that the barrel sits at the correct height, according to instructions.**
- Check the spigot and bottom drain to make sure water is not leaking. Even a slow leak will drain the barrel over time.

The barrel overflows and water leaks out from the lid.

- The barrel is too low.  
**To correct: drain the barrel and construct a solid base to raise the barrel to the correct height, according to the instructions (See Step 6).**

The fill hose can be replaced by a 1-1/4" (32mm) bilge hose available at most home centers.  
 Replacement parts available at [www.earthmindedconsumerproducts.com](http://www.earthmindedconsumerproducts.com)  
 Round downspout diverter available at [www.earthmindedconsumerproducts.com](http://www.earthmindedconsumerproducts.com)

## Resolución de problemas

El tanque no se llena con agua luego de llover.

- Verifique si el grifo de drenaje está bloqueado en la conexión del bajante.
- Retire el Deflecteur FlexiFit y verifique que él y la manguera no estén bloqueados por hojas o sedimentos.
- Asegúrese de que el derivador esté instalado con el embudo de recolección hacia arriba.
- Asegúrese de que la manguera llenadora no esté no obstruido o elevada sobre el derivador.
- Asegúrese de que el derivador esté instalado a la altura correcta. Si está por debajo del nivel de la entrada de llenado del tanque, éste no se llenará en forma eficiente.  
**Para corregirlo: drene el tanque y descienda el suelo que se encuentra debajo para que el tanque se apoye a la altura correcta, según las instrucciones.**
- Verifique el grifo y la parte inferior de drenaje para asegurarse de que esté perdiendo agua. Aún una pérdida lenta drenará el tanque con el tiempo.

El tanque se desborda y pierde agua por la tapa.

- El tanque está demasiado bajo.  
**Para corregirlo: drene el tanque y construya una base sólida para elevarlo a la altura correcta, según las instrucciones (consulte Paso 6).**

La manguera de llenado puede reemplazarse por una manguera de desagote de 1-1/4" (32mm) disponible en la mayoría de los centros de artículos para el hogar.  
 Pueden adquirirse repuestos en [www.earthmindedconsumerproducts.com](http://www.earthmindedconsumerproducts.com)  
 Pueden adquirirse desviadores para tuberías de desagüe redondas en [www.earthmindedconsumerproducts.com](http://www.earthmindedconsumerproducts.com)

## Dépannage

Le baril ne se remplit pas d'eau après une pluie.

- Vérifier que la gouttière n'est pas bloquée au raccord avec le tuyau de descente.
- Enlever le Déflecteur FlexiFit et vérifier qu'il n'est pas bloqué, ni le boyau, par des feuilles et des débris.
- Assurez-vous que le déflecteur est installé avec l'entonnoir de collecte vers le haut.
- Assurez-vous que le boyau de remplissage n'est pas non obstrué ou élevé au-dessus du déflecteur.
- Assurez-vous que le déflecteur est installé à la bonne hauteur. S'il est sous le niveau de l'entrée de remplissage du baril, celui-ci ne se remplira pas efficacement.  
**Pour corriger: vider le baril et creuser le sol sous celui-ci à fin que le baril soit à la bonne hauteur, conformément aux instructions.**
- Vérifier le robinet et le drain de fond pour vous assurer que l'eau ne fuit pas. Même une fuite lente videra le baril avec le temps.

Le baril déborde et de l'eau s'échappe par le couvercle.

- le baril est trop bas.  
**Pour corriger: vider le baril et construire une base solide pour élever le baril à la bonne hauteur, conformément aux instructions (voir Panneau 6).**

Le boyau de remplissage peut être remplacé par un tuyau d'évacuation de 32mm disponible dans la plupart des quincailleries.  
 Des pièces de rechange peuvent être achetées à [www.earthmindedconsumerproducts.com](http://www.earthmindedconsumerproducts.com)  
 Un déflecteur pour tuyau de descente des eaux pluviales rond peut être acheté à [www.earthmindedconsumerproducts.com](http://www.earthmindedconsumerproducts.com)





## Ball Valve Spigot Addendum

This kit includes an upgraded high flow ball valve spigot, which replaces the gate valve spigot shown in the instructions.

To install:

1. Install the threaded rubber seal with the triangular thumb tab lying flush to the outside of the barrel.
2. Screw the valve into the seal, press on the thumb tab to prevent it from spinning.
3. Turn the valve lever clockwise to close the valves for water collection

Store the barrel with the valve and bottom drain open during winter to avoid freezing damage

