

# RainStation™

## PLANTER TOP USER GUIDE V.9

### Planter Top User Guide

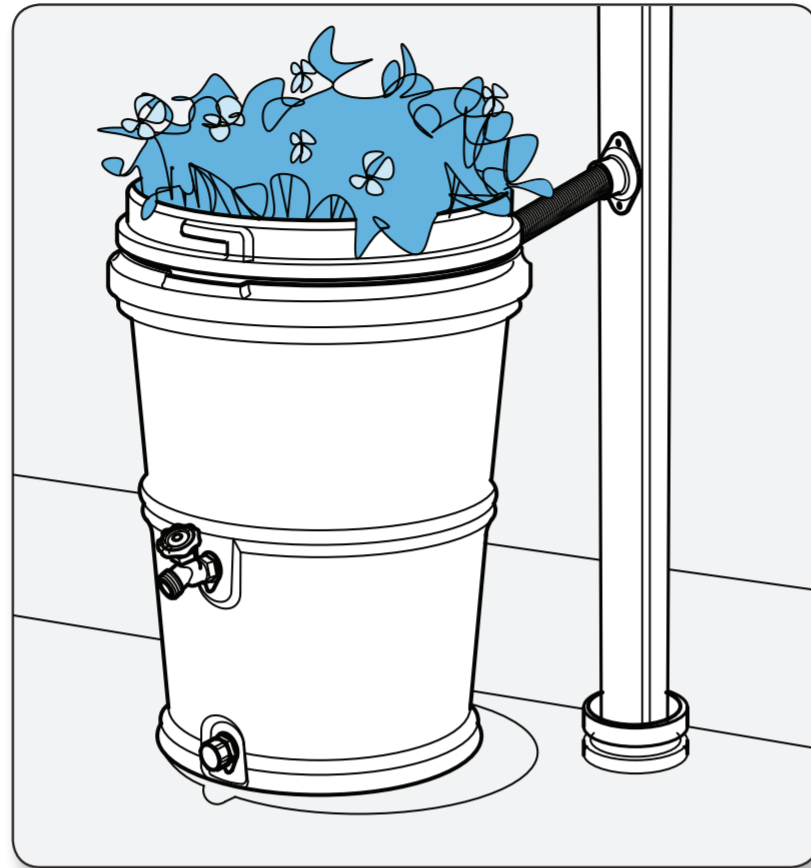
The RainStation™ comes with a planter top feature for growing annuals or herbs in the lid above the rain barrel. The planter top lid is reversible and can be used as a locking cover, or flipped over to form a planter.

### Guía del usuario de la maceta superior

RainStation™ se entrega con una maceta superior para cultivar plantas anuales o hierbas en la tapa sobre el barril para agua de lluvia. La tapa superior para la maceta es reversible y puede utilizarse como tapa de seguridad o darse vuelta para emplearse como maceta.

### Guide de l'utilisateur pour le dessus jardinière

Le RainStation™ vient avec un dessus jardinière pour faire pousser des annuelles ou des herbes dans le couvercle au-dessus du baril d'eau de pluie. Le couvercle jardinière est réversible et peut être utilisé comme couvercle verrouillable ou renversé pour servir de jardinière.



### Locking the Planter Top

The lid can be secured to the barrel by driving a pair of 3/4" screws (included) through the rim of the barrel and into the sides of the planter top. Small depressions are molded in the barrel rim to locate these screws. A 3/32" pilot hole drilled through both the rim and lid will make driving the screws easier. Be sure to fasten screws on both front and backside, before the barrel fills with water.

**Caution:** Never let children play in or around a rain barrel.

### Bloqueo de la maceta superior

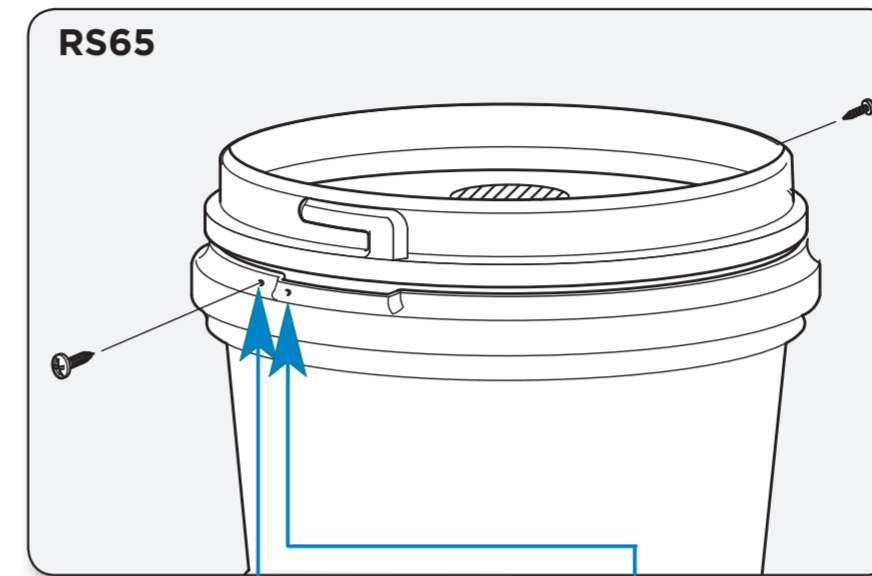
La tapa puede inmovilizarse en el barril atornillando un par de tornillos incluidos de 19 mm (3/4 pulgadas) por el borde del barril y en los lados de la maceta superior. El borde del barril tiene pequeñas depresiones moldeadas para estos tornillos. Para facilitar la colocación de los tornillos, perfora un orificio de guía de 2 mm (3/32 pulgadas) por el borde y la tapa. Asegúrese de apretar los tornillos en las partes frontal y posterior, antes de llenar el barril con agua.

**Precaución:** Nunca permite a los niños jugar en el barril para agua de lluvia o cerca de él.

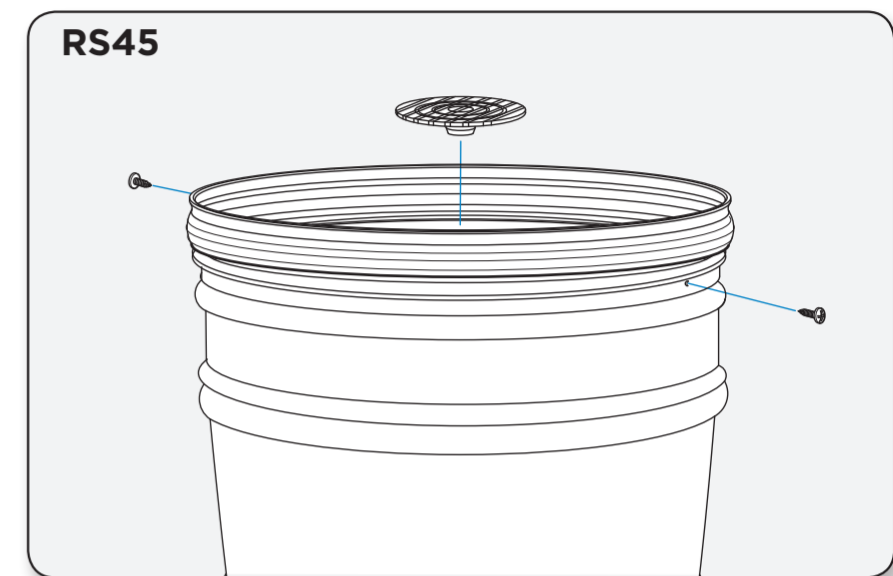
### Verrouiller le dessus jardinière

Le couvercle peut être fixé au barril en insérant une paire de vis 3/4" (incluses) à travers le bord du baril et dans les côtés du dessus jardinière. De petites dépressions sont moulées dans la bordure de la citerne pour placer ces vis. Un trou pilote de 3/32" percé à travers le bord et le couvercle permettra de fixer ces vis facilement. Assurez-vous de fixer les vis à l'avant et à l'arrière, avant que le baril se remplisse d'eau.

**Attention:** Ne laissez jamais les enfants jouer dans ou autour d'un baril d'eau de pluie.



Screw here to secure lid in planter top position  
**Atornille acá para inmovilizar la tapa en la posición para la maceta superior**  
Vissez ici pour sécuriser le couvercle en position de jardinière supérieure.



Screw here to secure lid in normal position  
**Atornille acá para inmovilizar la tapa en la posición normal**  
Vissez ici pour sécuriser le couvercle en position normale.

### Using the Planter Top Feature

1. Remove hole plug from center of lid. Flip lid over and place on the rim of the barrel. Using a blunt object, press the hole plug into the barrel. Save the hole plug for future use.
2. With the lid still flipped, insert the drain (included) in the center hole.
3. Fill the lid with potting soil.
4. Place plants, seedlings or seeds in a symmetrical arrangement in depressions in the soil following recommended spacing for that particular type of plant.

**Note:** When Using the lid in the normal orientation, we recommend removing the filter screen and replacing it with the 1" black hole plug included in the kit to prevent mosquitoes from entering the barrel.

### Uso de la maceta superior

1. Quite el tapón del orificio en la parte central de la tapa. Dé vuelta la tapa y colóquela en el borde del barril. Utilice un objeto con punta roma para empujar el tapón del orificio en el interior del barril. Conserve el tapón del orificio para utilizarlo más adelante.
2. Mantenga la tapa dada vuelta e introduzca el desagüe (incluido) por el orificio central.
3. Llène la tapa con tierra para macetas.
4. Distribuya las plantas, plántulas o semillas simétricamente en depresiones en la tierra, según las recomendaciones de espaciamento para ese tipo de planta específico.

**Nota:** Cuando utilice la tapa en la posición normal, recomendamos quitar la malla de filtro y reemplazarla con el tapón del orificio de color negro de 25 mm (1 pulgada) incluido en el kit para evitar el ingreso al barril de mosquitos.

### Utilisation du dessus jardinière

1. Retirez le bouchon du centre du couvercle. Inversez le couvercle et placez-le fermement sur la bordure de la citerne. Au moyen d'un objet arrondi, enfoncez le bouchon dans la citerne. Sauvegardez le bouchon pour utilisation ultérieure.
2. Avec le couvercle encore inversé, insérez le drain (compris) dans le trou central.
3. Remplissez le couvercle de terreau.
4. Placez les plantes, les boutures ou les graines de façon symétrique dans des dépressions dans le sol suivant l'espacement recommandé pour ce type particulier de plante.

**Note:** Lorsque vous utilisez le couvercle dans l'orientation normale, nous recommandons d'enlever l'écran filtre et de le remplacer par le bouchon noir de 1" compris dans l'ensemble pour empêcher les moustiques d'entrer dans le baril.

### Maintenance

At the end of the season remove the plants and soil from the lid. If the planter top is locked, remove the two screws on front and back before lifting the lid.

**IMPORTANT:** Never attempt to remove the planter top lid when full of soil as the added weight can cause the lid to fall into the barrel!

Empty and wash out the lid using soapy water or mild detergent and a scrubbing sponge to remove any stains or algae. Check to make sure that the drain at the center of lid is clear of dirt and debris.

### Tips for Use

- Water plants regularly as you would normal potted plants.
- Only plants with shallow root depth, such as annuals or herbs, should be grown in the planter top.
- Do not fill the top with loose sand or fine dirt as it can block the drain and cause flooding and root rot.
- Use soil mix intended for potted plants only.
- Bark mulch or other fill can be used between plants for a finished appearance and to prevent the soil from drying.
- After a heavy or frequent rain, open the spigot and drain 2 gallons of water (one full watering can) to prevent water from backing up into the planter top and soaking the roots.
- Remember to use the water in the rain barrel regularly.

**Note:** EarthMinded takes no responsibility for loss or damage of plants grown in this planter. Grow at your own risk.

### Mantenimiento

Al finalizar la temporada, quite las plantas y la tierra de la tapa. Si la maceta superior está bloqueada, quite los dos tornillos en las partes frontal y posterior antes de levantarla.

**IMPORTANTE:** Nunca trate de separar la tapa con la maceta superior si la maceta está llena de tierra ya que, el peso adicional puede ocasionar la caída de la tapa en el interior del barril!

Vacíe y lave la tapa con agua jabonosa o detergente suave y una esponja de fregar para eliminar las manchas o algas. Asegúrese de que el desagüe en la parte central de la tapa esté limpia.

### Sugencias de uso

- Riegue las plantas regularmente, como lo haría con las plantas en macetas normales.
- En la maceta superior sólo debe colocar plantas con raíces poco profundas, como las anuales o hierbas.
- No llene la tapa con arena suelta o tierra fina ya que podría obstruir el desagüe, desbordar y podrir las raíces.
- Use mezclas de tierra para plantas para cultivar en macetas solamente.
- Puede utilizar mantillo de corteza u otro relleno entre las plantas para darles una terminación prolija y evitar que la tierra se seque.
- Después de una lluvia copiosa o de lluvias frecuentes, abra la llave y desagüe 8 l (2 galones) de agua (una regadera llena) para evitar que el agua inunde la maceta superior y empape las raíces.
- Recuerde utilizar el agua del barril para agua de lluvia con regularidad.

**Nota:** EarthMinded no asume ninguna responsabilidad por la pérdida o el daño a plantas cultivadas en esta maceta. Cultívelas a su propio riesgo.

### Entretien

À la fin de la saison, enlevez les plantes et du terreau du couvercle. Si le dessus jardinière est verrouillé, enlevez les deux vis à l'avant et à l'arrière avant de lever le couvercle.

**IMPORTANT :** ne tentez jamais de retirer le couvercle à jardinière supérieure rempli de terreau puisque le poids supplémentaire pourrait faire tomber le couvercle dans la citerne!

Videz et lavez le couvercle avec de l'eau savonneuse ou un détergent doux et une éponge de lavage pour enlever les taches et l'algue. Assurez-vous que le drain au centre du couvercle est exempt de saletés et de débris.

### Astuces pour l'utilisation

- Arroser les plantes régulièrement comme vous le feriez pour des plantes dans des pots normaux.
- Seules les plantes avec des racines de faible profondeur devraient être cultivées dans le dessus jardinière.
- Ne remplissez pas le dessus avec du sable libre ou de la terre fine puisque cela peut bloquer le drain et causer un trop plein d'eau et la pourriture des racines.
- Utilisez seulement un mélange de sol prévu pour les plantes en pot.
- Du paillis d'écorce ou d'autres produits de remplissage peuvent être utilisés entre les plantes pour obtenir une apparence finie et empêcher la terre de sécher.
- Après une pluie importante ou fréquente ouvrez le robinet et vidangez 2 gallons d'eau (un plein arrosoir) pour éviter que l'eau refoule dans le dessus jardinière et trempe les racines.
- Souvenez-vous d'utiliser régulièrement l'eau dans le baril d'eau de pluie.

**Note:** EarthMinded n'est pas responsable des pertes ou dommages aux plantes cultivées dans cette jardinière. Cultivez à votre propre risque.

